

EDELSTAHL-KLAPPSITZ SM-700

Der Edelstahl-Klappsitz ist zum Einbau in alle Aufzugskabinen geeignet. Insbesondere erfüllt er die Norm der Brandschutzvorschriften. Er ist mittels Zylinderschrauben auf einer Unterkonstruktion leicht zu montieren.
 Der Edelstahl-Klappsitz kann mit leichtem Druck in eine bequeme Sitzposition geklappt werden. Nach Gebrauch wird der Klappsitz über ein Federsystem in der senkrechten Ruhestellung fixiert.

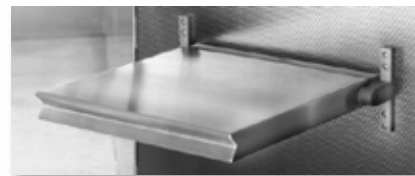
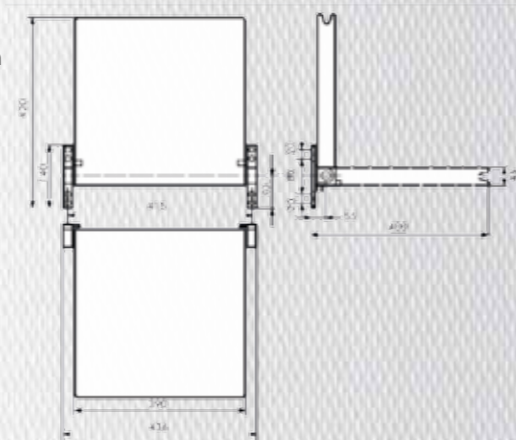
TÜV Rheinland geprüft nach DIN EN 12727:2001-02

Einsatzgebiete

- Aufzugskabine mit Brandschutzvorschriften
- Krankenhäuser
- Einkaufszentren
- Senioren- und Pflegeheime

Abmessungen

Sitzfläche: 390 x 400 mm
 Aussenmaße: 436 x 400 mm



Werkstoffe

1.4301

Oberfläche

geschliffen

STRUKTURMETALL GmbH & Co. KG

Moosbachstraße 22
 D-74626 Bretzfeld-Schwabbach

Phone: +49 (0) 7946 - 9250-0

Fax: +49 (0) 7946 - 9250-50

E-Mail: info@strukturmetall.de

www.strukturmetall.de



EDELSTAHL-KLAPPSITZE

VERSENKBARER EDELSTAHL-KLAPPSITZ SM-710

Der versenkbare Klappsitz ist ideal zum Einbau in Aufzügen geeignet und überall, wo ein hervorstehendes Bauteil nicht möglich ist. Er erfüllt zudem die Norm der Brandschutzvorschriften.

Befestigung des Sitzes:

Auf der Rückseite des Gehäuses sind 12 Gewindebolzen (M6x32 max.) angebracht, um eine sichere und stabile Verankerung in der Wand sicherzustellen. Vorderseitig sind die Bolzen nicht sichtbar. Der Edelstahl-Klappsitz kann mit leichtem Druck in eine bequeme Sitzposition gebracht werden. Die Sitzfläche wird in der Ruhestellung durch Federkraft senkrecht gehalten. Eine rückseitige Montage muss möglich sein.

Einsatzgebiete

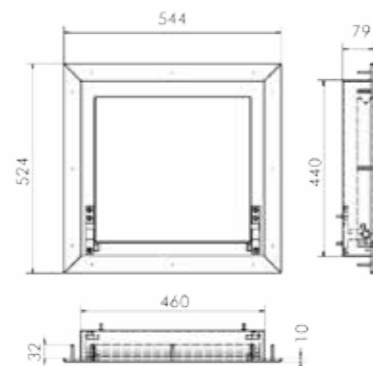
- Aufzugskabine mit Brandschutzvorschriften
- Krankenhäuser
- Einkaufszentren
- Senioren- und Pflegeheime

Werkstoffe

1.4301

Oberfläche

geschliffen, auf Wunsch poliert



EDELSTAHL-KLAPPSITZ SM-720 mit Polster und SM-730

Wie auch beim SM-710 bieten unsere Modelle SM-720 und SM-730 die Möglichkeit, plan in die Wand eingebaut zu werden. Hervorstehende Teile werden somit vermieden. Beide Sitze erfüllen die Norm der Brandschutzvorschriften. Zusätzlich stehen bei diesen Modellen unterschiedliche Oberflächen-Designs zur Auswahl, damit sich die Klappsitze optisch noch besser in die umliegende Umgebung einfügen. Das Modell SM-720 ist obendrein mit einem bequemen Sitzpolster ausgestattet.

Einsatzgebiete

- Aufzugskabine mit Brandschutzvorschriften
- Krankenhäuser
- Einkaufszentren
- Senioren- und Pflegeheime

Werkstoffe

1.4301

Oberfläche

Leder, Leinen, Karo, Raute, Austenit und SM-5WL, Edelstahl geschliffen, spiegelpoliert

Polster (nur SM-720)

Kunstleder, schwarz (standard), andere Farben auf Anfrage

Abmessungen SM-720

526 x 523 x 83 mm

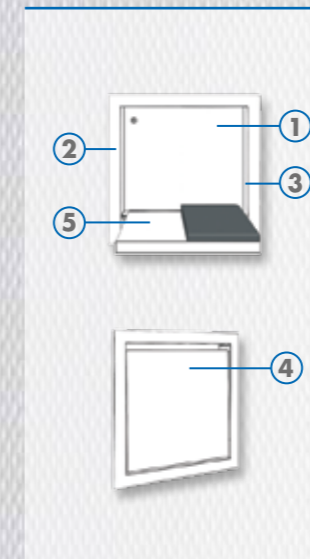
Abmessungen SM-730

526 x 523 x 62 mm



Design Tabelle — SM-720 und SM-730

Ausführung	● BASIS struktur ○ BASIS Spiegel		● EDITION geschliffen		● EXKLUSIV struktur ○ EXKLUSIV Spiegel	
	Oberflächenveredelung	geschliffen	dessiniert	geschliffen	dessiniert	geschliffen
Rückwand (1)	●	○	●		●	○
Rahmen (2) Rahmeninnenseite (3) Vorderseite des hochgeklappten Sitzes (4)		●	●	○	●	○
Sitzgehäuse (5)	●	○	●		●	○



Weitere Ausführungen auf Anfrage