
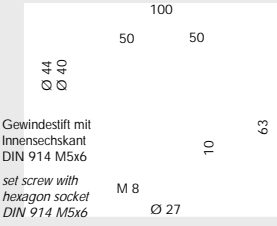
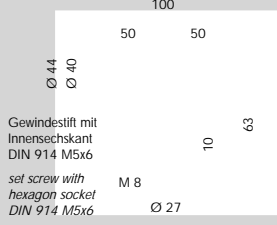
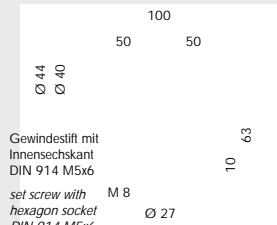
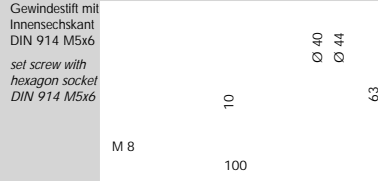

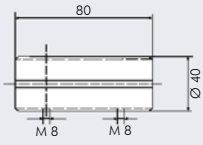

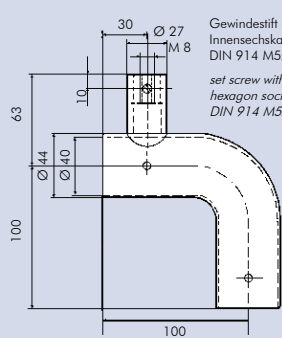

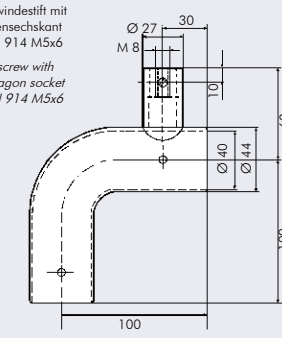


EDELSTAHL-HANDLAUF SM-200 -steckbar-
 STAINLESS STEEL HANDRAIL SM-200 -combinable-

Best.-Nr. Order-No.	Art.-Nr. Art.-No.	Benennung Specification	
200/1	1102	Handlauf-Rohr ø 44 mm x 2 mm <i>handrail tube ø 44 mm x 2 mm</i>	
200/2	1391	Mittelstütze ø 44mm mit Hülse <i>middle support ø 44 mm with bushing</i>	
200/4	1392	Endstütze/rechts ø 44 mm mit Hülse seitlich geschlossen <i>endsupport/right ø 44 mm with bushing closed on one side</i>	
200/5	1393	Endstütze/links ø 44 mm mit Hülse seitlich geschlossen <i>endsupport/left ø 44 mm with bushing closed on one side</i>	
200/6	1394	Endstück ø 44 mm gebogen/links mit Hülse <i>endsupport ø 44 mm bend/left with bushing</i>	
200/7	1395	Endstück ø 44 mm gebogen/rechts mit Hülse <i>endsupport ø 44 mm bend/right with bushing</i>	

EDELSTAHL-HANDLAUF SM-200 -steckbar-
STAINLESS STEEL HANDRAIL SM-200 -combinable-

Best.-Nr. Order-No.	Art.-Nr. Art.-No.	Benennung Specification		
200/9	1099	Steckhülse/geschlitz <i>element to combine notched</i>	 <p>Spannschrauben draw spindles</p>	
100/10	1094	Hülsebogen Ø 44 mm links mit Hülse <i>bushing bend Ø 44 mm left with bushing</i>	 <p>Gewindestift mit Innensechskant DIN 914 M5x6 <i>set screw with hexagon socket DIN 914 M5x6</i></p>	
100/11	1095	Hülsebogen Ø 44 mm rechts mit Hülse <i>bushing bend Ø 44 mm right with bushing</i>	 <p>Gewindestift mit Innensechskant DIN 914 M5x6 <i>set screw with hexagon socket DIN 914 M5x6</i></p>	